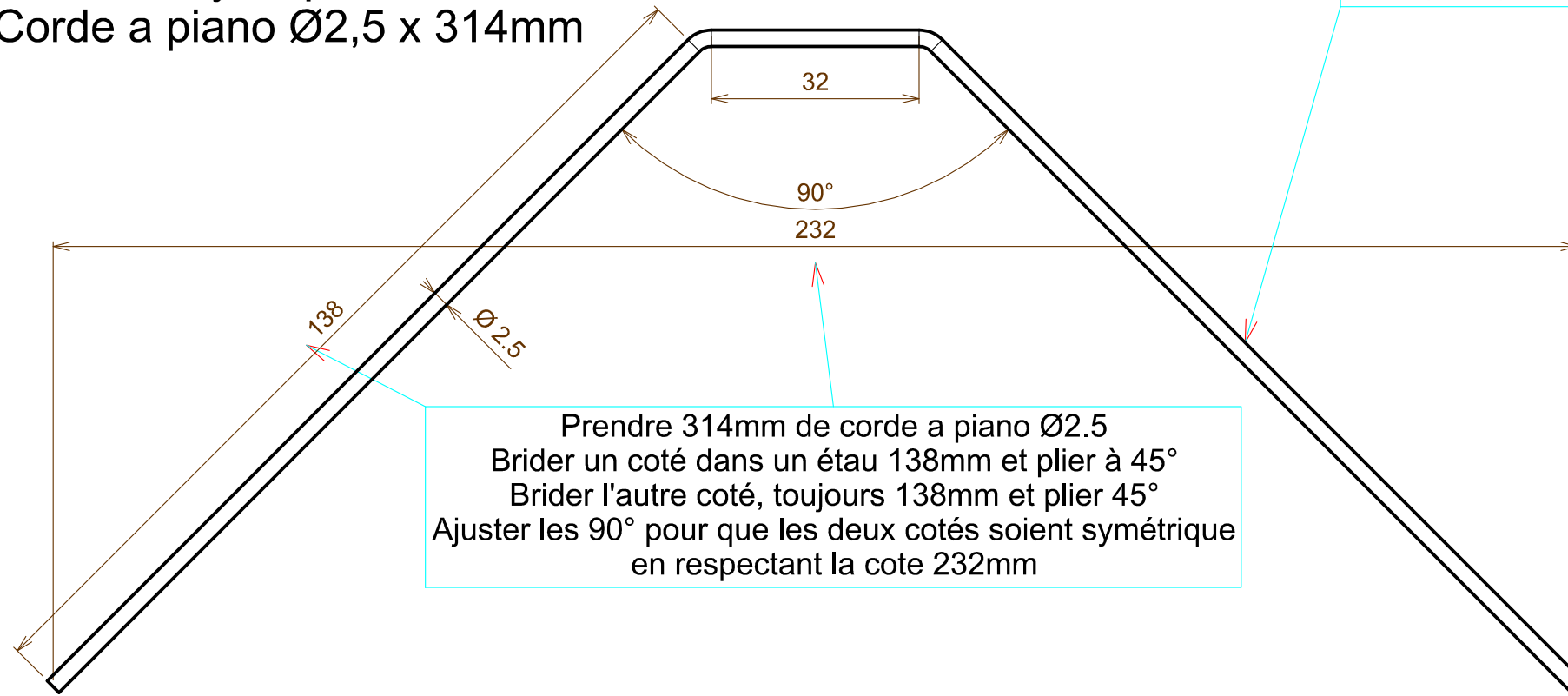


# Fournitures

3 vis CHC M3 x 12

3 écrous Nylstop M3

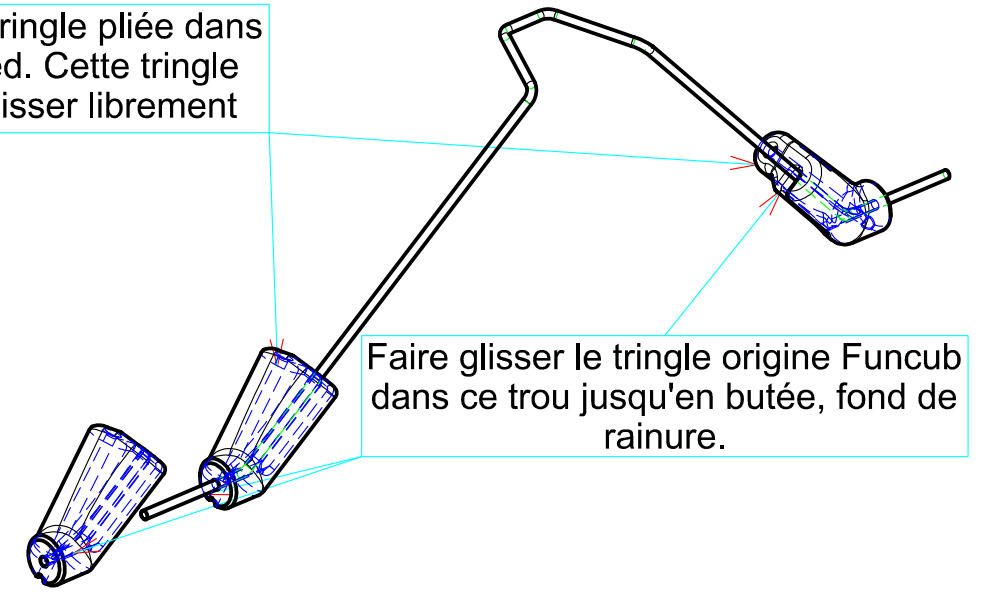
Corde a piano Ø2,5 x 314mm



Prendre 314mm de corde a piano Ø2.5  
Brider un coté dans un étau 138mm et plier à 45°  
Brider l'autre coté, toujours 138mm et plier 45°  
Ajuster les 90° pour que les deux cotés soient symétrique  
en respectant la cote 232mm

Insérer ensuite la tringle pliée dans l'autre trou du pied. Cette tringle doit presque coulisser librement

Faire glisser le tringle origine Funcub dans ce trou jusqu'en butée, fond de rainure.



Tringle pliée

Tringle d'origine

A coller assemblé  
Vis et écrous montés

